

Varstomų vartų automatika D-Force PKM-CO2

Komplektacija:

2 vnt. Varikliai

1 vnt. Valdymo modulis

1 vnt. Vartų atrama

2 vnt. Pultai

1 vnt. Instrukcija

varžtai

Techninės specifikacijos

Atidarymo tipas (paskirtis) : Sliekinė pavara – stūmoklinis/Varstomi vartai

Max. varčios svoris 300 kg. x2

Maksimalus varčios plotis 2.5 m. x2

Maksimalus vartų atidarymo kampas 110 laipsniai

Maitinimas 220VAC±10%/120VAC±10%

Variklio įtampa 24VDC 60W

Alkūnės išsitraukimas 300 mm

Max. veikimo laikas 5 minutės

Variklio greitis 300 RPM

Vartų judėjimo greitis 2.4 cm/s

Aplinkos temperatūra -20°C-50°C

1. Statybinis grąžtas ir varžtai, 5 pav., dešinė :

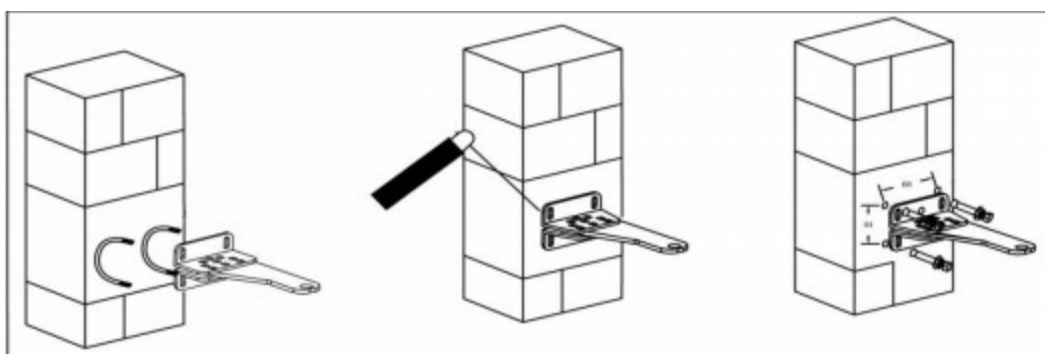


Figure 5

- Gręžkite 4 skylės, kurių skersmuo 8 mm
- Įdėkite 4 numatytus betoninius varžtus ir tinkamai priveržkite (Neužveržkite per daug, nes galite ištraukti varžtą iš betono ar plytos)
- Uždėkite variklio jungiamąjį laikiklį ir priveržkite duotais varžtais

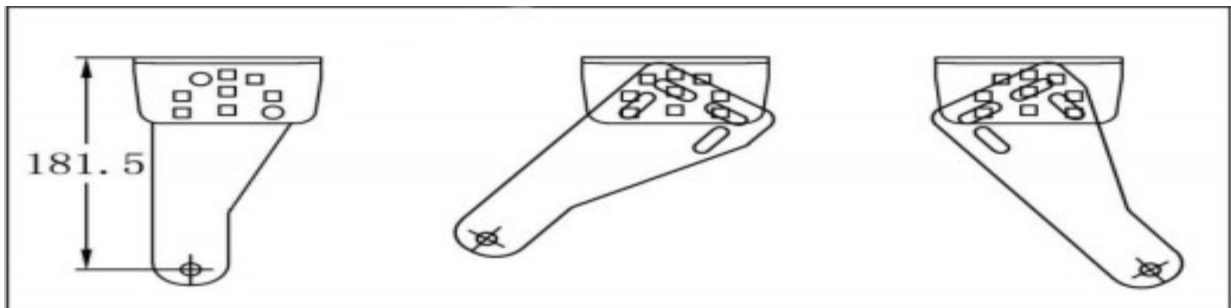
2. Statybinis gręžtuvas ir suvirinimas, 5 pav., vidurys:

- Gręžkite 4 skylės, kurių skersmuo 8 mm
- Virš išgręžtų skylių raskite 4 atraminio laikiklio skylutes
- Suvirinkite variklio laikiklį prie atraminio laikiklio

3. Surenkamieji U varžtai, 5 pav., kairė:

- Virš U varžtų galo suraskite 4 atraminio laikiklio skylutes
- Uždėkite atitinkamus varžtus
- Uždėkite variklio jungiamąjį laikiklį ir priveržkite duotais varžtais

Skirtingų galinio laikiklio fiksuotos plokštės kampų pritaikymas įvairiai įrengimo sąlyga.



VI. Įdėkite variklį į fiksuotą galą prie vartų atraminio laikiklio

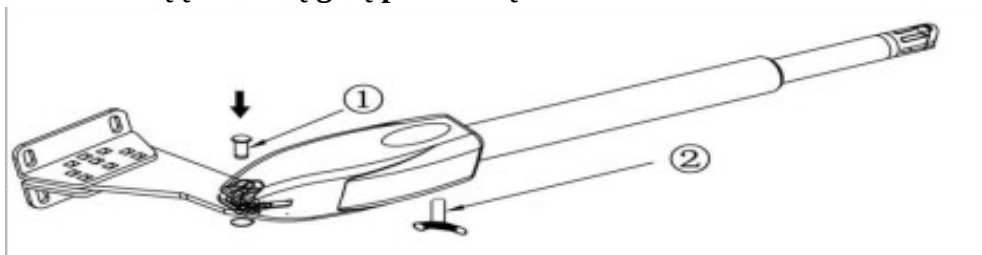
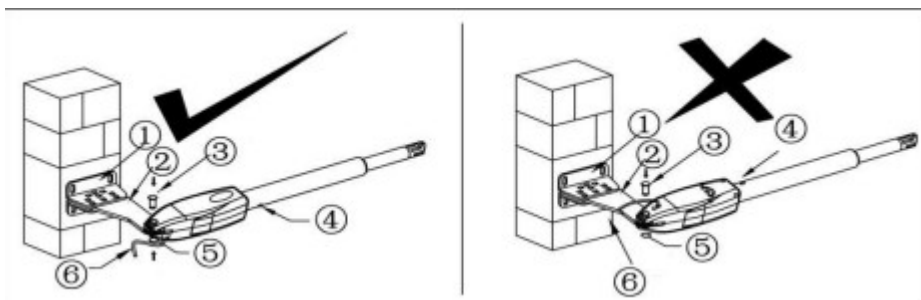


Figure 7

- Įsitikinkite, kad variklio rakto įtaisas nukreiptas į žemę.
- Užrakto varžtą ir užrakto poveržlę įkišę tarp fiksuoto galo variklio ir vartų atraminio laikiklio, užtikrinkite, kad maitinimas yra išjungtas.
- Įdėkite rankinį raktą.
- Pasukite raktą pagal laikrodžio rodyklę, kad atjungtumėte variklio sankabą ir įjungtumėte rankinį vartų valdymo režimą.

VII. Svarstymai



8 paveikslas kairėje, maitinimo kabelis ir rankinis atleidimas nustatytas sėkmingai

1- užpakalinis fiksuotas laikiklis

2- galinio laikiklio fiksuotos plokštės pagrindinio variklio svirtis

3- užrakto varžtas

8 paveikslas dešinėje, maitinimo kabelis ir rankinis atleidimas nustatytas nesėkmingai

4- lietaus kanalizacijos anga

5- poveržlės ir užrakto varžlės

6- maitinimo laidas

Pastaba: neteisingas diegimas, 8 paveikslas dešinėje:

Kabelio negalima montuoti virš variklio svirties. Tai gali suspausti ir atplėšti laidą kas galimai sukeltų elektros šoką. Taip pat rankinio valdymo atleidimas turi būti nukreiptas priekiu į žemę. Vykdykite teisingą diegimą, kuris yra parodytas 8 paveikslėlio kairėje pusėje.

VIII. Pailgintos ar atitrauktos variklio pabaigos „rankų“ montavimas prie vartų:

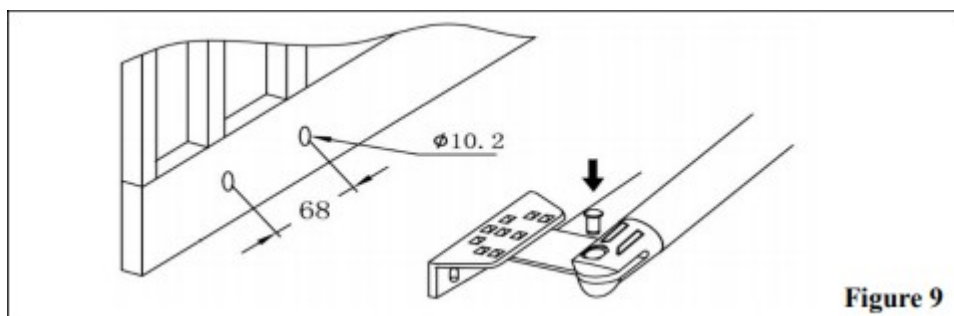


Figure 9

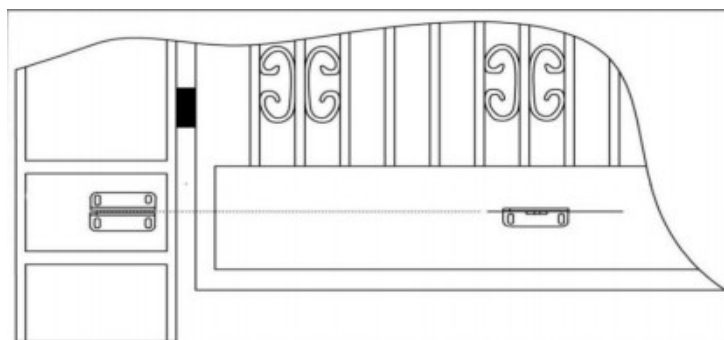
A. Išgręžkite dvi skylės 10,2 mm skersmens su 68 mm tarp jų.

B. Virš išgręžtų skylių suraskite 2 atraminių laikiklių skylutes.

C. Uždėkite galinį variklio laikiklį prie vartų laikiklio naudodami atitinkamus varžtus ir tinkamai priveržkite (atkreipkite dėmesį į šiuos varžtus, naudojamus pritvirtinant priekinį laikiklį prie vartų, jie nepateikiami, nes kiekvieno vartų storis yra skirtingas)

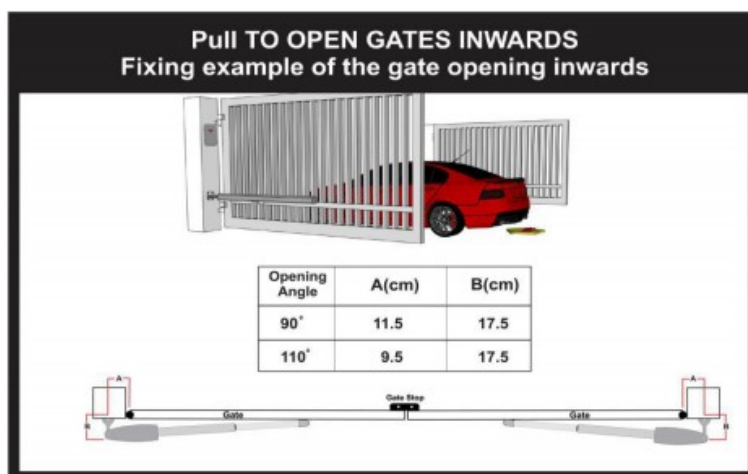
D. Įdėkite užrakto varžtą ir užveržimo poveržles

Skliaustų aukštis:



Įsitikinkite, kad atraminio laikiklio aukštis yra tiksliai tame pačiame lygyje kaip ir vartų laikiklis. Jei neužtikrinsite tikslaus bendro aukščio, variklio svirtis pradės lenktis ir trukdys vartams veikti laisvai. Taip pat sumažės jėga stumti ar traukti vartus, nes variklis turės papildomą/nereikalingą kliūtį atidarant ar uždarant vartus, o to pasekoje gali neveikt visiškai. Skirtingi aukščiai gali sugadinti variklį ar variklio svirtį.

Paprastai uždaromų vartų atidarymo sistemos konfigūracija

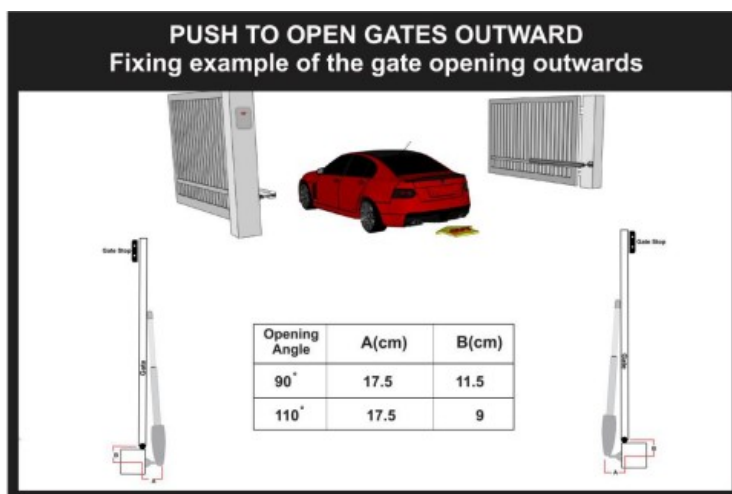


A: atstumas tarp vartų angos krašto ir fiksuoto variklio vyro

B: atstumas tarp vartų vyro ir variklio vyro vidurio linijos

C: atstumas tarp vartų vyro ir didžiausio atitraukto atstumo nuo variklio

Paprastai atidaromų vartų atidarymo sistemos konfigūracija



A: atstumas tarp vartų angos krašto ir fiksuoto variklio vyro

B: atstumas tarp vartų vyro ir variklio vyro vidurio linijos

C: atstumas tarp vartų vyro ir didžiausio atitraukto atstumo nuo variklio

Valdymo plokštės laidų schema:

Techniniai parametrai:

1. Valdymo panelės įtampa: AC24V, galima naudoti 24 V atsarginę bateriją.
2. Taikomas diapazonas: Tinka dvigubų svirčių vartomiems vartams.
3. Siųstuvo kodavimo įrenginys: mūsų pačių pritaikytas riedėjimo kodas.
4. Palaikykite nuotolinį valdymą: gali įsiminti daugiausiai 120vnt. siųstuvų.

21. ir 22. „Motor2“ delsos terminalas naudojamas 2 varikliui prijungti vartai, kurie atsidaro pirmiausia, ir uždaromi vėliau. Šis gnybtas jungiamas 1 mėlyna viela (skaičiuojama nuo kairė ranka į dešinę). PASTABA! Jei reikia vienu vartų, vartų variklis tiesiog gali prijungti „Motor2 Delay“ terminalą.
23. Transformatoriui prijungti naudojamas AC24V įėjimas
24. Transformatoriui prijungti naudojamas AC24V įėjimas
25. skaitmeninis ekranas naudojamas parodyti jums nustatymo duomenis
26. INC + naudojamas skaičiaus padidinimui nustatant duomenis
27. FUN naudojamas duomenims saugoti
28. DEC- naudojamas figūros mažinimui nustatant duomenis
29. Mokyklos mygtukas naudojamas programai / nuotolinio valdymo pultui pašalinti

Nuotolinio valdymo pultas

Mygtukas „1“ nuspaudžiamas norint valdyti vienus vartus; mygtukas „2“ nuspauštas norint valdyti dvigubus vartus;

mygtukas „3“ nuspauštas signalizacijos išėjimui

Programuoti naują nuotolinio valdymo pultą:

Pirmas žingsnis:

Maždaug 1 sekundę spauskite mygtuką LEARN valdymo skydelyje, indikatorius užsidega būtų išjungtas, tada reiškia, kad jau pradėjote mokytis

Antras žingsnis:

Maždaug 2 sekundes paspauskite bet kurį naujo nuotolinio valdymo pulto mygtuką, tada - skaitmeninį ekraną

parodytų nuotolinį numerį, o borto indikatoriaus lemputė pradėtų mirksėti keturis kartus su vienu garsiniu signalu dabar reiškia sėkmingą mokymąsi. Pastaba! Paspaušus mygtuką LEARN, jei per 5 sekundes negausite naujo nuotolinio signalo, indikatoriaus lemputė užsidegs ir pasibaigs mokymasis. Nuotolinio valdymo pulto pašalinimas:

Paspauskite ir palaikykite mygtuką LEARN maždaug 5 sekundes, jei pasigirs vienas garsinis signalas ir

indikatoriaus lemputė šviečia, tada reiškia sėkmingai išimti nuotolinio valdymo pultą.

Valdymo plokštės nustatymas:

Įjungus skaitmeninį ekraną, jis pasitikrins 00–99, skambant garsiniam garsui. Jei indikatoriaus lemputė šviečia, švilpukas sustabdo garsą, tai reiškia, kad sistema normali. Pagrindinis darbo metodas:

Paspauskite ir palaikykite mygtuką [FUN], kol skaitmeniniame ekrane pasirodys P0. Dabar įvesite meniu nustatymas. Norėdami padidinti arba sumažinti, galite pakoreguoti [INC +] [DEC-] serijos numeris arba skaitinė vertė. Kai duomenys bus gerai sureguliuoti, paspauskite [FUN], kad išsaugotumėte

duomenys. Su vienu garsiniu švilpuku parduotuvė sėkmingai. Išsaugoję duomenis, skaitmeninis

Jei tektų įeiti į kitą meniu, jis vis tiek būtų rodomas kaip tik nustatytu meniu numeriu

Jei norite pasirinkti, spauskite [INC +] arba [DEC-], kad pasirinktumėte ir patvirtinkite mygtuku [FUN], kad įvestumėte

menu numeris, kurį norite nustatyti. Pavyzdžiui, išsaugoję P0 reikšmę ir paspausdami [FUN], norėsite

saugokite jį, tada skaitmeniniame ekrane vis tiek būtų rodomas skaičius P0, o jei norite, eikite toliau norėdami sureguliuoti P1, paspauskite vieną [INC +], tada skaitmeniniame ekrane rodoma P1, vėliau paspauskite

[FUN], jei norite įvesti P1 nustatymą. Ir jei jums nereikės įvesti kito meniu nustatymo, galėtumėte

Norėdami išėiti iš meniu nustatymo, paspauskite mygtuką [LEARN]. 1. Norėdami nustatyti minkšto pradžios laiką:

Kai skaitmeninis ekranas rodo P0, vartų atidarytuvas nustato minkšto pradžios laiką. minkštas pradžios laikas, reguliuojamas nuo 0 iki 6 s, 0 s reiškia, kad reikia uždaryti minkšto paleidimo laiką, maks

laikas 6s. Kiekvieną kartą paspaudus ir atleidus mygtuką [INC +], skaičius padidėja 1; kiekvieną kartą paspaudus ir atleidus mygtuką [DEC-], skaičius sumažėja 1. Paspauskite mygtuką Mygtukas [FUN] saugoti duomenis, kai pasirinktas minkštasis pradžios laikas, tada minkštasis pradžios laikas

nustatymas baigtas (gamyklinis rinkinys 2s).

2. Norėdami nustatyti užmušimo jėgos lygį:

2a - Kai skaitmeninis ekranas rodo P1, vartų atidarytuvas veikia 1 varikliu, važiuodamas mažu greičiu

kiosko jėgos reguliavimas. Yra 0-20 lygių pasirinktinai, kiekvieną kartą paspaudžiant ir atleidžiant mygtuką [INC +], skaičius padidėja 1; kaskart paspausdami ir atleisdami [DEC-] mygtuką, skaičius sumažėja 1. Paspauskite mygtuką [FUN], kad išsaugotumėte duomenis užstrigus pasirinktas jėgos lygis, tada 1-ojo variklio mažo greičio bėgimo jėga sureguliuavimas baigtas. (gamyklos nustatytas 6 lygis)

2b - Kai skaitmeninis ekranas rodo P2, vartų atidarytuvas veikia 1 variklio dideliu greičiu kiosko jėgos reguliavimas. Yra 0-20 lygių pasirenkamam. Kiekvieną kartą paspausdami ir atleisdami

mygtuką [INC +], skaičius padidėja 1; kaskart paspausdami ir atleisdami [DEC-] mygtuką, skaičius sumažėja 1. Paspauskite mygtuką [FUN], kad išsaugotumėte duomenis užstrigus pasirinktas jėgos lygis, tada 1-ojo variklio greitaegio riedėjimo jėga sureguliuavimas baigtas. (gamykloje nustatytas 10 lygis)

2c - Kai skaitmeniniame ekrane rodoma P3, vartų atidarytuvas veikia 2 variklio greičiu kiosko jėgos reguliavimas. Yra 0-20 lygių pasirenkamam. Kiekvieną kartą paspausdami ir atleisdami

mygtuką [INC +], skaičius padidėja 1; kaskart paspausdami ir atleisdami [DEC-] mygtuką, skaičius sumažėja 1. Paspauskite mygtuką [FUN], kad išsaugotumėte duomenis užstrigus pasirinktas jėgos lygis, tada 2-ojo variklio mažo greičio bėgimo jėga sureguliuavimas baigtas. (gamyklos nustatytas 6 lygis)

2d - Kai skaitmeninis ekranas rodo P4, vartų atidarytuvas veikia 2 greičio varikliu kiosko jėgos reguliavimas. Yra 0-20 lygių pasirenkamam. Kiekvieną kartą paspausdami ir atleisdami

mygtuką [INC +], skaičius padidėja 1; kaskart paspausdami ir atleisdami [DEC-] mygtuką, skaičius sumažėja 1. Paspauskite mygtuką [FUN], kad išsaugotumėte duomenis užstrigus pasirinktas jėgos lygis, tada „Motor 2“ greitaegio riedėjimo jėga sureguliuavimas baigtas. (gamykloje nustatytas 10 lygis)

3. Norėdami nustatyti greitą bėgimo laiką:

Kai skaitmeninis ekranas rodo P5, vartų atidarytuvas yra nustatomas kaip greitas važiavimo laikas. Yra 0-33s pasirinktinai. 0s reiškia, kad be važiavimo dideliu greičiu vartų atidarytuvas tai padarytų važiuok lėtai. Maksimalus greitojo bėgimo laikas 33 s. Kiekvieną kartą paspausdami ir atleiskite mygtuką [INC +], skaičius padidėja 1; kaskart paspausdami ir atleisdami Mygtukas [DEC-], skaičius sumažėja 1. Paspauskite mygtuką [FUN], jei norite išsaugoti duomenis, kai

pasirinktas didelio greičio bėgimo laikas, tada baigtas didelio greičio bėgimo laiko nustatymas. (gamyklos komplektas 5s)

4. Norėdami nustatyti automatinio uždarymo laiką perbraukę kortelę:

Kai skaitmeninis ekranas rodo P6, vartų atidarytuvas įjungia automatinį uždarymo laiką (PASTABA!

šis automatinio uždarymo laikas reiškia tik automatinio uždarymo funkciją, kuri realizuojama per išorę

prietaisas-). Yra 0-99s pasirinktinai. 0 reiškia, kad vartų atidarytuvas automatiškai neuždarys perbraukite kortelę. Maksimalus automatinio uždarymo laikas perbraukus kortelę 99s. Kiekvieną kartą paspausdami ir atleisdami mygtuką [INC +], skaičius padidėja 1; kaskart paspausdami ir atleisdami [DEC-] mygtuką, skaičius sumažėja 1. Paspauskite mygtuką [FUN], jei norite išsaugoti duomenis, kai yra automatinis režimas

uždarymo laikas pasirinkus perbraukimo kortelę, tada automatinio uždarymo laikas pasibaigus perbraukimo kortelei. (gamyklos komplektas 10 s)

5. Norėdami nustatyti intervalo laiką:

5a. Kai skaitmeniniame ekrane rodoma P7, vartų atidarytuvas veikia nustatydamas laiko intervalą. Galima pasirinkti 0–10 taškų. 0s reiškia dvigubus vartus, kurie atidaromi vienu metu. „1“ reiškia 1 variklis pradeda veikti 1 sek., Kol 2 variklis pradeda veikti. Maksimalus atidarymo intervalo laikas 10 s. Kiekvieną kartą paspaudus ir atleidus mygtuką [INC +], skaičius padidėja 1; kiekvieną kartą

paspausdami ir atleisdami mygtuką [DEC-], skaičius sumažės 1. Paspauskite [FUN] mygtukas, skirtas duomenims saugoti, kai pasirinktas atidarymo intervalo laikas, tada atidarytas intervalo laikas

nustatymas baigtas. (gamyklos rinkinys 0 s)

5b. Kai skaitmeniniame ekrane rodoma P8, vartų atidarytuvas nustato artimą laiko intervalą. Galima pasirinkti 0–10 taškų. 0 reiškia, kad dvigubi vartai uždaromi vienu metu. „1“ reiškia 2 variklis pradeda uždaryti 1 sekundę prieš 1 variklis pradeda uždaryti. Maksimalus uždarymo intervalo laikas

10s. Kiekvieną kartą paspaudus ir atleidus mygtuką [INC +], skaičius padidėja 1; kiekviena kai paspausite ir atleisite mygtuką [DEC-], skaičius sumažės 1. Paspauskite [FUN] mygtukas duomenims saugoti, kai pasirinktas artimo laiko intervalas, tada artimo laiko intervalas nustatymas baigtas. (gamyklos rinkinys 0 s)

6. Norėdami nustatyti automatinio uždarymo laiką:

Kai skaitmeniniame ekrane rodoma P9, vartų atidarytuvas įjungia automatinį uždarymo laiką. Yra 0-99s pasirinktinai. 0 reiškia, kad vartų atidarytuvas savaime neuždarys. Maksimalus automatinio uždarymo laikas

yra 99s. Kiekvieną kartą paspaudus ir atleidus mygtuką [INC +], skaičius padidėja 1; kiekviena kai paspausite ir atleisite mygtuką [DEC-], skaičius sumažės 1. Paspauskite mygtuką

Mygtukas [FUN] saugoti duomenis, kai pasirinktas automatinio uždarymo laikas, tada automatinio uždarymo laikas

nustatymas baigtas. (gamyklos komplektas 0)

7. Norėdami nustatyti lempos / aliarmo išėjimo valdymą:

Kai skaitmeniniame ekrane rodoma PA, vartų atidarytuvas įjungtas lempos / aliarmo išvesties valdyme

nustatymas. Yra 0-3 pasirinktinai. „0“ reiškia pavojaus signalą apie monosdavumo modelį ir lempa be įtampos išėjimo po vartų iš viso uždaryta 30 s, kitą kartą su įtampos išvestimi. „1“ reiškia pavojaus signalą monostabilumo modelyje, o lemputė blyksėtų tik vartai

bėgimas. „2“ reiškia įspėjimą signalą apie dviejų aparatų modelį ir lempą be įtampos išėjimo po vartų iš viso uždaroma 30 s, kitą kartą su išėjimo įtampa. „3“ reiškia įjungtą aliarmą

bistability modelis ir lemputė mirksėtų tik važiuojant vartais. Kiekvieną kartą

paspauskite ir atleiskite mygtuką [INC +], skaičius padidės 1; kaskart paspausdami ir

atleiskite mygtuką [DEC-], skaičius sumažės 1. Paspauskite mygtuką [FUN], kad išsaugotumėte

duomenys, kai pasirinktas automatinio uždarymo laikas, tada lempos / aliarmo išėjimo valdymo nustatymas

baigta. (gamyklos komplektas 0)

8. Norėdami nustatyti užrakto laiką:

Kai skaitmeniniame ekrane rodoma Pb, vartų atidarytuvas kontroliuoja užrakto laiko nustatymą. užrakto valdymo laikas reiškia laiką, kurį galėjome valdyti užraktą. Yra 0-1 pasirinktinai. „0“ reiškia užrakto valdymo laiką 0,5 s, „1“ reiškia užrakto valdymo laiką 5 s. Kiekvieną kartą paspaudus ir atleidus mygtuką [INC +], skaičius padidėja 1; kaskart paspaudus ir atleiskite mygtuką [DEC-], skaičius sumažės 1. Paspauskite mygtuką [FUN], kad išsaugotumėte duomenys, kai pasirinktas užrakto valdymo laikas, tada užrakto laiko nustatymas baigtas. (gamykla nustatyti 0)

9. Norėdami pasirinkti atidarytus vienpusius / dvigubus vartus:

Kai skaitmeniniame ekrane rodomas kompiuteris, vartų atidarytuvas yra atidarytas vienkartinį / dvigubų vartų režime. Yra 0-3 pasirinktinai. „0“ reiškia, kad vartai negalėjo būti atidaryti nuotoliniu būdu, „1“ reiškia tiesiog

gali atidaryti vienus vartus, „2“ reiškia tiesiog atidaryti dviejų varčių vartus, „3“ reiškia atidaryti vieni vartai, taip pat dviejų lapo vartai. Kiekvieną kartą paspaudus ir atleidžiant [INC +] mygtuką, skaičius padidėja 1; kaskart paspausdami ir atleisdami mygtuką [DEC-], paveikslas sumažėja 1. Paspauskite mygtuką [FUN], jei norite išsaugoti duomenis, kai vienas / du kartus

Pasirinkti vartai, tada nuotolinio mygtuko nustatymas baigtas. (gamyklos komplektas 3)

10. Norėdami pasirinkti fotoelemento darbą NC arba NO

Kai skaitmeninis ekranas rodo Pd, fotoelemento darbą galite pasirinkti NO arba NC. 00 vertė reiškia darbą NE, vertė 01 reiškia darbą NC. 11. Norėdami iš naujo nustatyti:

Kai skaitmeninis ekranas rodo Po, vartų atidarytuvas nejuda. Įvedę „Po“ nuostatą, paspauskite

[FUN] išsaugoti, o dabar sėkmingai atstatyti

