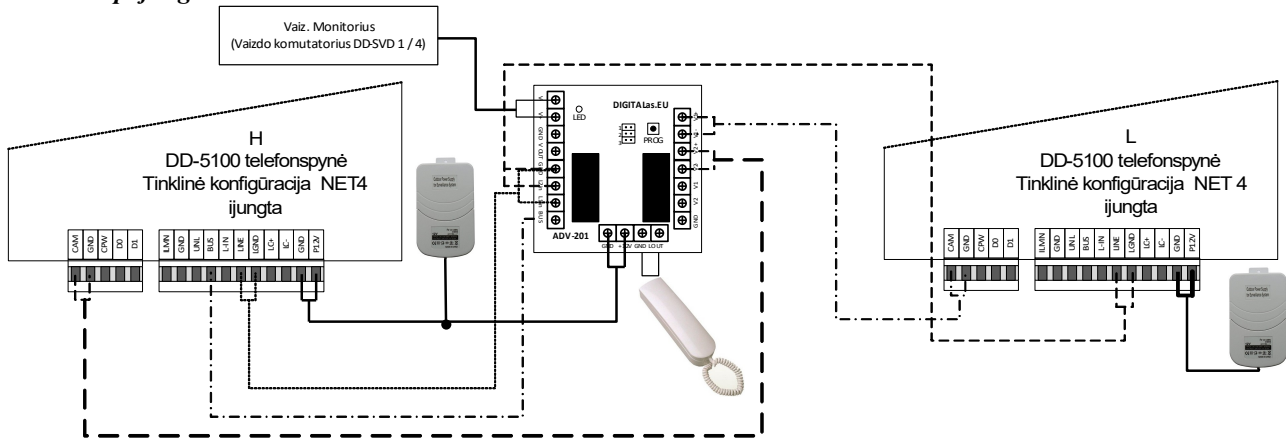


## ADV-201 vartotojo instrukcija

### ADV-201 pajungimo schema:



### Programavimas:

Prieš pradėdant naudoti adapterį ADV-201, jam reikia suteikti atitinkamą ID adresą. Į adapterio atmintį galima įrašyti ID adresą nuo 1 iki 255 imtinai.

ID struktūra: ID = [ŠDV] (Š – šimtai, D – dešimtys, V – vienetai).

### Įėjimas į programavimo režimą:

Trumpam paspauskite *PROG* (S1) mygtuką. Po 1 sek. šviesos diodas *LED* užges ir ADV-201 įeis į programavimo režimą.

### ID adreso įvedimas:

Programavimo metu ID įvedamas tokia tvarka: pirmiausia įvedamas Š skaitmuo (šimtai), po to įvedamas D skaitmuo (dešimtys) ir galiausiai įvedamas V skaitmuo (vienetai).

Vienas mygtuko *PROG* paspaudimas atitinka vieneta, du paspaudimai – 2, trys – 3 ir t.t. Įvedus reikiamą skaitmenį ir palaukus 3 sek., skaitmuo yra užfiksuojamas. Nepaspaudus mygtuko (nieko neįvedus) ir palaukus 3 sek. automatiškai įvedamas nulis. Skaitmens užfiksavimas indikuojamas 1 sek. šviesos diodo blyksniu.

**Pvz .** į ADV-201 atmintį įvesime ID=25 (Š=0, D=2, V=5) :

Veiksmas	Reakcija	Paaiškinimas	
1.	Paspaudžiame mygtuką	<i>PROG</i> Po 1 sek. užgęsta diodas LED	Aktyvuojamas prog. režimas
2.	Laukiame Po 3 sek. užsidega šviesos	diodas LED ir po 1 sek. užgęsta	Įvedamas Š = 0
3.	Du kartus paspaudžiame mygtuką <i>PROG</i> ir laukiame	Po 3 sek. užsidega šviesos diodas LED ir po 1 sek. užgęsta	Įvedamas D = 2
4.	Penkis kartus paspaudžiame mygtuką <i>PROG</i> ir laukiame	Po 3 sek. užsidega šviesos diodas LED, po 1 sek. trumpam užgęsta ir vėl užsidega	Įvedamas V = 5; ID įrašomas į atmintį ir sistema grįžta į darbo režimą

**SVARBU.** Neteisingai įvedus ID (ID>255 arba ID=0) šviesos diodas LED greit mirkteli 5 kartus. Neteisingas ID į atmintį neįrašomas.